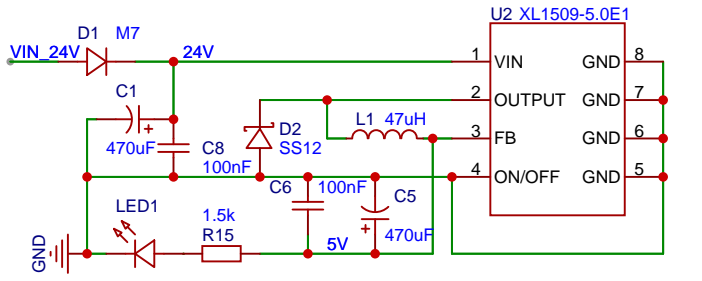
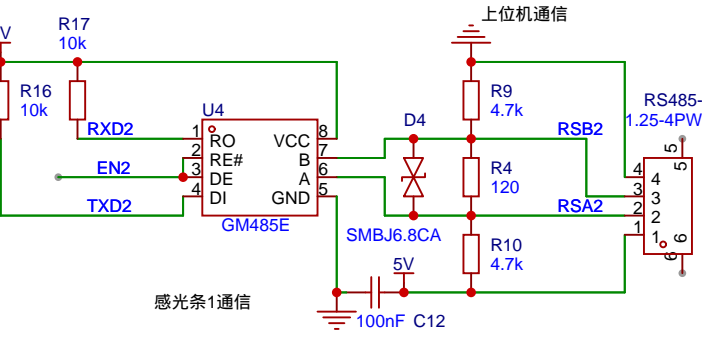
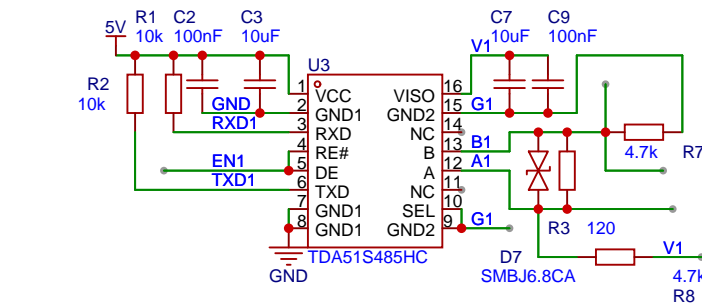


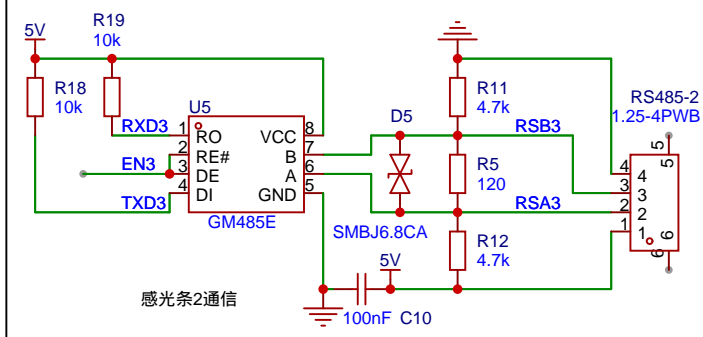
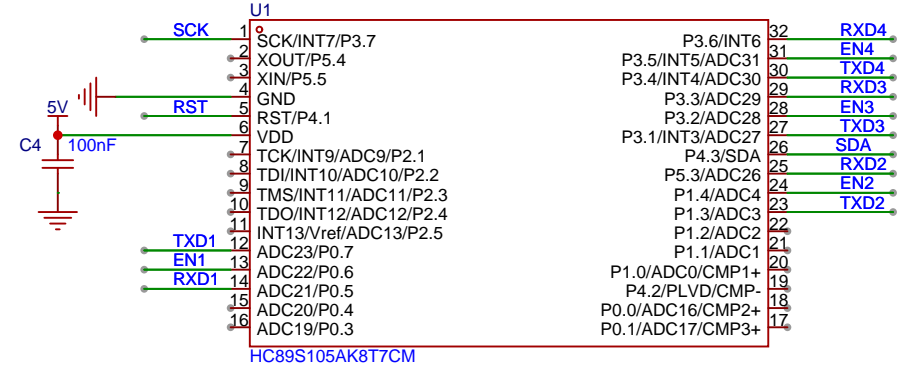
电源输入与通信接口 调试与下载口



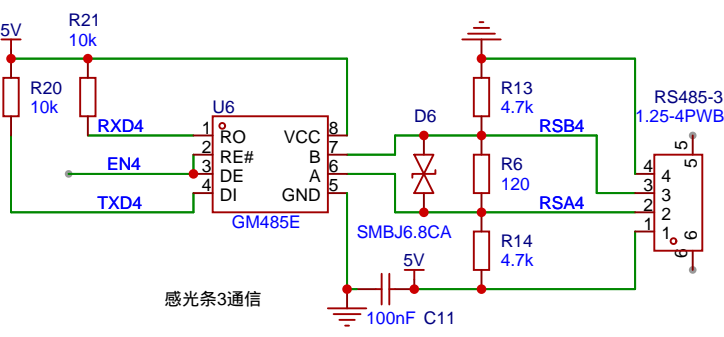
电源



感光条1通信



感光条2通信



感光条3通信

原理图	电源及通信板原理图		更新日期	2024-12-13
图页	P1		创建日期	2024-12-12
绘制			物料编码	
审阅			光照测试模块	
		版本	尺寸	页 1 共 1
嘉立创EDA		V1.0	A4	嘉立创EDA